

Collettori in alluminio

Descrizione generale

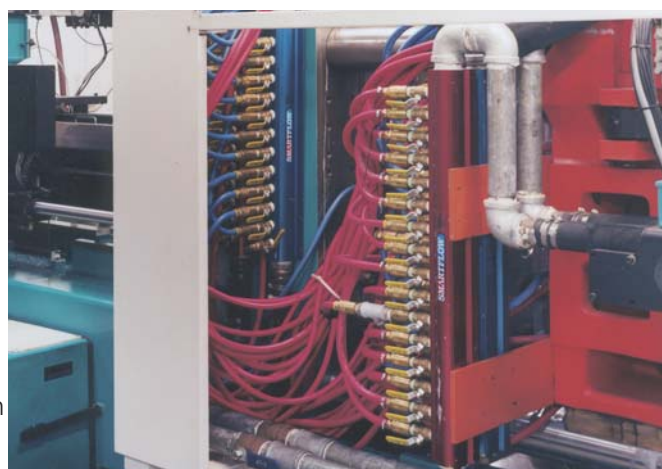
I collettori in alluminio Smartflow® sono prodotti partendo da semilavorati estrusi, lavorati e infine anodizzati per fornire protezione dalla corrosione. Collettori di diverse dimensioni standard sono disponibili a magazzino. Tuttavia possono essere forniti secondo le vostre specifiche. I colori rosso e blu indicano la linea di mandata e ritorno delle linee di raffreddamento.

I collettori da 3/4", 1", e 1-1/2" N PT(F) sono forniti con canali di fissaggio a coda di rondine, fori di montaggio predisposti e viti per facilitare accoppiamento e montaggio.



Caratteristiche e benefici

- **La costruzione in un unico pezzo estruso di alluminio** garantisce leggerezza e lungo ciclo di vita.
- **L'anodizzazione di qualità** protegge il collettore dalla corrosione e ne garantisce il funzionamento.
- **Diverse dimensioni delle porte** consentono flessibilità di connessione.
- **Terminali in ottone** inclusi per comodità del cliente.
- **I fori di montaggio predisposti** consentono l'installazione immediata.
- **Valvole a sfera e flussometri** disponibili a richiesta, forniscono informazioni relative a flusso, pressione e temperatura, oltre alle valvole shut off su linee di mandata e ritorno.
- **Configurazioni dei collettori, singole o parallele** si adattano a gran parte delle situazioni di installazione.
- **Consegna pronta** per i collettori disponibili a magazzino con le configurazioni più comuni.



Ogni collettore include:

Filetto femmina NPT su entrambi i lati

Un tappo in ottone filettato

Il numero specificato di porte NPT

Specifiche

Materiali

3/4", 1", 1 1/2"Alluminio (6105-T6)

2"Alluminio (6005-T5)

Entrata3/4", 1", 1-1/2" o 2" BSPP(F)

Portavedi pagine seguenti

Temperatura121°C (250°F)

Pressione di esercizio Max

Gas (aria, gas inerti)1,000 psig

Liquidi (olio idraulico, acqua, fluidi benigni)3,500 psig

Valvole a sfera (optional)vedi dimensioni porta

Flussometri (optional)

(vedi dettagli a pag. 67) con pressometri e manometri

Modelli disponibili (flowrate):

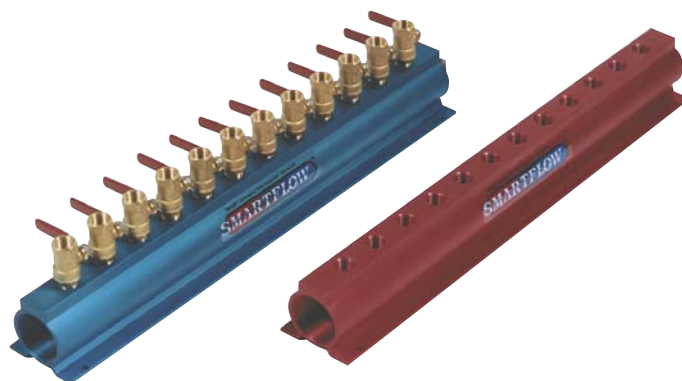
10 litri al minuto

30 litri al minuto

75 litri al minuto

150 litri al minuto

375 litri al minuto



Valvole a sfera disponibili a pag. 30



COLLETTORI IN ALLUMINIO

Collettori in alluminio da 3/4"

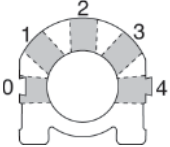
Codice modello

6SA - 16 - 2 - 2 - BHY

Filetto entrata	6SA					
NPT	6SA					
British Parallel	6BSA					
British Taper	6TSA					
Numero di porte		4				
		to				
		16				
Dimensione porta						
1/4" NPT(F)			2			
1/4" BSPP(F)			2B			
1/4" BSPT(F)			2T			
3/8" NPT(F)			3			
3/8" BSPP(F)			3B			
3/8" BSPT(F)			3T			

Posizione porta

0	Lato sinistro
1	Sinistra 45°
2	Centro
3	Destra 45°
4	Lato destro



Accessori (aggiungere accessori e colore anodizzazione alla fine del codice modello, se richiesto)

A	Solo collettore
B	Solo valvole a sfera
C	Valvole a sfera e flussometri semplici *
D	Valvole a sfera e flussometri con termometri *
E	Valvole asfera e flussometri con termometri e con manometri *
F	Solo flussometri semplici *
H	Porta con agganci rapidi
J	Porta con portagomma
X	Speciale (verificare con la fabbrica)

Anodizzazione

Y	Rosso
Z	Blu

Specificare il flow rate nell'ordine. Spaziatura speciale tra le porte richiesta in caso di porte da 1/4" con flussometri.

*Informazioni relative ai flussometri a pag. 67

Pronta consegna per collettori delle dimensioni più comuni. Chiedere disponibilità a magazzino. Per filetti di tipo e dimensioni diversi, verificare con la fabbrica.

Numero di porte	Collettori standard 3/4"									
	Porte da 1/4"					Porte da 3/8"				
	codice modello	lunghezza mm	in.	peso kg	lbs.	codice modello	lunghezza mm	in.	peso kg	lbs.
4	6SA - 4-2-2	190	7.5	0.5	1.1	6SA - 4-3-2	229	9	0.6	1.4
6	6SA - 6-2-2	267	10.5	0.7	1.6	6SA - 6-3-2	330	13	0.9	2.0
8	6SA - 8-2-2	343	13.5	0.9	2.0	6SA - 8-3-2	432	17	1.2	2.6

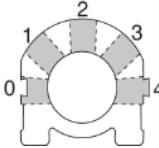
Per installazioni accoppiate, unire i collettori utilizzando la slitta a coda di rondine sul lato di ogni collettore.

Collettori in alluminio da 1"

Codice modello

SA - 16 - 2 - 2 - BHY

<p>Filetto entrata</p> <p>NPT British Parallel British Taper</p> <p>SA BSA TSA</p>	<p>Numero porte</p> <p>4 to 16</p>	<p>Dimensione porta</p> <p>1/4" NPT(F) 2 1/4" BSPP(F) 2B 1/4" BSPT(F) 2T 3/8" NPT(F) 3 3/8" BSPP(F) 3B 3/8" BSPT(F) 3T 1/2" NPT(F) 4 1/2" BSPP(F) 4B 1/2" BSPT(F) 4T</p>	<p>Posizione porta</p> <p>0 Lato sini stro 1 Sinistra 45° 2 Centro 3 Destra 45° 4 Lato destro</p>	<p>Accessori (aggiungere accessori e colore anodizzazione alla fine del codice modello, se richiesto)</p> <p>A Solo collettore B Solo valvole a sfera C Valvole a sfera e flussometri semplici * D Valvole asfera e flussometri con termometri * E Valvole asfera e flussometri con termometri e con manometri * F Solo flussometri semplici * H Porta con agganci rapidi J Porta con portagomma X Speciale (verificare con la fabbrica)</p> <p>Anodizzazione</p> <p>Y Rosso Z Blu</p>
--	---	--	--	--



Specificare il flow rate nell'ordine.
Spaziatura speciale tra le porte richiesta in caso di porte da 1/4" con flussometri.

*Informazioni relative ai flussometri a pag. 67

Pronta consegna per collettori delle dimensioni più comuni. Chiedere disponibilità a magazzino.
Per filetti di tipo e dimensioni diversi, verificare con la fabbrica.

Numero di porte	Collettori standard 1"									
	Porte da 1/4"					Porte da 3/8"				
	codice modello	lunghezza mm	in.	peso kg	lbs.	codice modello	lunghezza mm	in.	peso kg	lbs.
4	SA- 4-2-2	190	7.5	0.9	2.0	SA- 4-3-2	229	9	1.1	2.4
6	SA- 6-2-2	267	10.5	1.3	2.8	SA- 6-3-2	330	13	1.6	3.5
8	SA- 8-2-2	343	13.5	1.6	3.6	SA- 8-3-2	432	17	2.1	4.6
10	SA- 10-2-2	419	16.5	2.0	4.5	SA- 10-3-2	533	21	2.6	5.7
12	SA- 12-2-2	495	19.5	2.4	5.3	SA- 12-3-2	635	25	3.1	6.8
16	SA- 16-2-2	648	25.5	3.1	6.9	SA- 16-3-2	838	33	4.0	8.9

Per installazioni accoppiate, unire i collettori utilizzando la slitta a coda di rondine sul lato di ogni collettore.

COLLETTORI IN ALLUMINIO

Collettori in alluminio da 1 - 1/2"

Codice modello

12SA - 16 - 2 - 2 - BHY

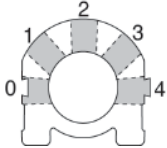
Filetto entrata
NPT
British Parallel
British Taper

12SA
12BSA
12TSA

Posizione porta
0 Lato sinistro
1 Sinistra 45°
2 Centro
3 Destra 45°
4 Lato destro

Numero porte
4 to 16

Dimensione porta
3/8" NPT(F) 3
3/8" BSPP(F) 3B
3/8" BSPT(F) 3T
1/2" NPT(F) 4
1/2" BSPP(F) 4B
1/2" BSPT(F) 4T
3/4" NPT(F) 6
3/4" BSPP(F) 6B
3/4" BSPT(F) 6T



Accessori (aggiungere accessori e colore anodizzazione alla fine del codice modello, se richiesto)

A Solo collettore
B Solo valvole a sfera
C Valvole a sfera e flussometri semplici *
D Valvole asfera e flussometri con termometri *
E Valvole a sfera e flussometri con termometri e con manometri *
F Solo flussometri semplici *
H Porta con agganci rapidi
J Porta con portagomma
X Speciale (verificare con la fabbrica)

Anodizzazione
Y Rosso
Z Blu

Specificare il flow rate nell'ordine.
Spaziatura speciale tra le porte richiesta in caso di porte da 1/4" con flussometri.

**Informazioni relative ai flussometri a pag. 67*

Pronta consegna per collettori delle dimensioni più comuni. Chiedere disponibilità a magazzino.
Per filetti di tipo e dimensioni diversi, verificare con la fabbrica.

Numero di porte	Collettori standard da 1-1/2"			
	Porte da 1/2"			
	codice modello	lunghezza mm	in.	peso kg lbs.
4	12SA - 4-4-2	254	10	2.0 4.4
6	12SA - 6-4-2	356	14	2.8 6.2
8	12SA - 8-4-2	457	18	3.6 7.9
10	12SA - 10-4-2	559	22	4.4 9.7
12	12SA - 12-4-2	660	26	5.1 11.4
16	12SA - 16-4-2	864	34	6.7 15.0

Per installazioni accoppiate, unire i collettori utilizzando la slitta a coda di rondine sul lato di ogni collettore.

Collettori in alluminio da 2"

Codice modello

A 16 - 4 - BHY

<p>Filetto entrata</p> <p>NPT British Parallel British Taper</p> <p>Numero porte</p>	<p>A</p> <p>16</p> <p>4</p> <p>BHY</p>	<p>Posizione porta</p> <p>4 1/2" NPT(F) 4B 1/2" BSPP(F) 4T 1/2" BSPT(F) 6 3/4" NPT(F) 6B 3/4" BSPP(F) 6T 3/4" BSPT(F) 8 1" NPT(F) 8B 1" BSPP(F) 8T 1" BSPT(F)</p>	<p>Accessori (aggiungere accessori e colore anodizzazione alla fine del codice modello, se richiesto)</p> <p>A Solo collettore B Solo valvole a sfera C Valvole a sfera e flussometri semplici * D Valvole asfera e flussometri con termometri * E Valvole a sfera e flussometri con termometri e con manometri * F Solo flussometri semplici * H Porta con agganci rapidi J Porta con portagomma X Speciale (verificare con la fabbrica)</p> <p>Anodizzazione</p> <p>Y Rosso Z Blu</p>
--	--	--	--

Specificare il flow rate nell'ordine.
Spaziatura speciale tra le porte richiesta in caso di porte da 1/4" con flussometri.

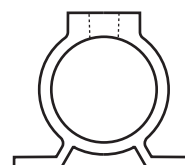
*Informazioni relative ai flussometri a pag. 67

Pronta consegna per collettori delle dimensioni più comuni. Chiedere disponibilità a magazzino.
Per filetti di tipo e dimensioni diversi, verificare con la fabbrica.

Numero di porte	Collettori standard da 2"				
	codice modello	Porte da 1/2"		peso	
		mm	in.	kg	lbs.
4	A4-4	254	10	1.3	2.9
6	A6-4	356	14	1.8	4.1
8	A8-4	457	18	2.4	5.2
12	A12-4	660	26	3.4	7.5
16	A16-4	864	34	4.5	9.9

Profilo collettore 2"

Porte posizionate solo sul lato superiore

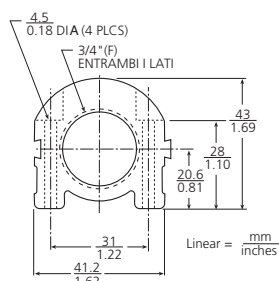


Per installazioni accoppiate, unire i collettori utilizzando la slitta a coda di rondine sul lato di ogni collettore.

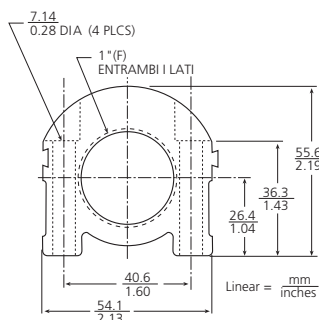
COLLETTORI IN ALLUMINIO

Collettori in alluminio dimensioni standard

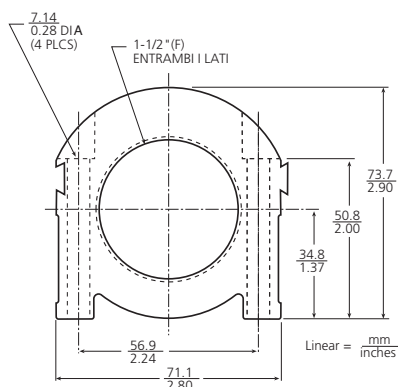
Codice modello



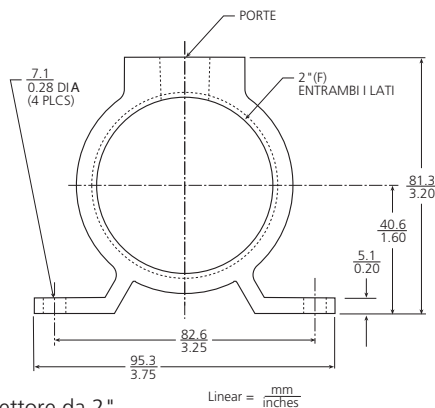
Collettore da 3/4"



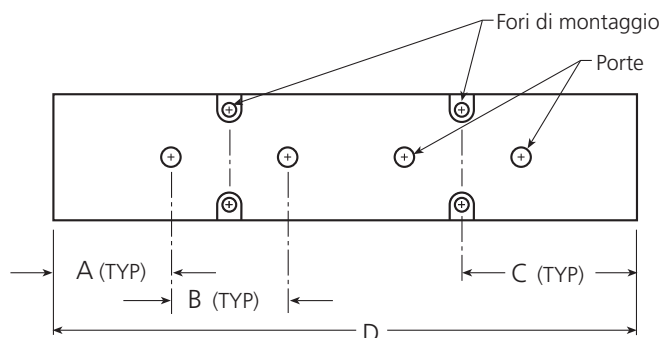
Collettore da 1"



Collettore da 1-1/2"



Collettore da 2"



Lunghezza collettore (tutte le misure)

Tabella dimensioni (mm/inches)

Misura collettore	DIMENSIONE PORTA	A	B	C
3/4" & 1"	1/8"	38.1 1.5	25.4 1.0	50.8 2.0
	1/4"		38.1 1.5	57.2 2.25
	3/8"		50.8 2.0	63.5 2.5
	1/2"		50.8 2.0	63.5 2.5
1-1/2"	1/4"	38.1 1.5	38.1 1.5	57.2 2.25
	3/8"		50.8 2.0	63.5 2.5
	1/2"	50.8 2.0	50.8 2.0	76.2 3.0
	3/4"		76.2 3.0	88.9 3.5
2"	1/2"	50.8 2.0	50.8 2.0	25.4 1.0
	3/4"		76.2 3.0	
	1"		76.2 3.0	

Lunghezza totale collettore

$$D = [(\text{numero di porte} - 1) \times B] + (2 \times A)$$

Peso collettore

3/4"	.15 lbs/in	2.65 g/mm
1"	.27 lbs/in	4.78 g/mm
1-1/2"	.44 lbs/in	7.79 g/mm
2"	.29 lbs/in	5.13 g/mm

Collettori in acciaio inox



Valvole a sfera disponibili a pag. 30



Descrizione generale

I collettori Smartflow® in acciaio inox sono forgiati e saldati con acciaio inox 304. Prima della spedizione, tutti i collettori vengono sottoposti dal controllo di qualità al test di perdita.

I collettori Smartflow® in acciaio inox sono eccellenti per applicazioni di flusso elevato in cui la durabilità è importante.

I corpi dei collettori sono prodotti utilizzando tubi a profilo quadrato da 1-1/2" o 2" per consentire il massimo flusso. Modifiche a richiesta sono gestite per fornire così l'esatta configurazione di cui avete bisogno.

Caratteristiche e benefici

- La costruzione saldata assicura resistenza al collettore e resistenza alle perdite.
- L'acciaio inox 304 Stainless Steel fornisce un'eccellente resistenza alla corrosione.
- Le diverse misure di porta disponibile offrono flessibilità di connessione.
- Terminali in ottone inclusi per comodità del cliente.
- I fori di montaggio predisposti consentono l'installazione immediata.
- Disponibili a richiesta, le valvole a sfera e i flussometri, che forniscono informazioni relative a flusso, pressione e temperatura, oltre alle valvole shut off sulle linee di mandata e ritorno.
- Le configurazioni dei collettori, singole o parallele, si adattano a gran parte delle situazioni di installazione.

Ogni collettore include:

- Filetto femmina BSP su entrambi i lati
- Un tappo in ottone filettato
- Il numero specificato di porte BSP
- Staffe di installazione
- Specifiche tecniche

Materiale..... Acciaio inox 304
 Entrata..... 1", 1-1/2" BSPP(F)
 Porte..... 1/4", 3/8", 1/2" BSPP(F)
 1" BSPP (F)
 Temperatura..... fino a 121°C (250°F)

Pressione di esercizio Max.

Gas (aria, gas inerti)..... 125 psig
 Liquidi (olio idraulico, acqua, fluidi benigni).....250 psig

Valvole a sfera (optional)..... vedi dimensioni porta

Flussometri (optional)

con termometri
 con termometri e manometri

Modelli disponibili (flowrate):

10 litri al minuto
 30 litri al minuto
 Altri modelli con flow rate diversi sono disponibili con interasse non standard tra le porte. Verificare fattibilità con la fabbrica.
 Design e specifiche tecniche sono soggetti a modifiche senza preavviso.



COLLETTORI IN ACCIAIO INOX

Collettori in acciaio inox

Codice modello

8 SS - 16 - 2 - BH

<p>Dimensioni entrata (tutti i filetti femmina)</p> <p>1" NPT 8 1" BSPP 8B 1-1/2" NPT 12 1-1/2" BSPP 12B</p>	<p>Tipo collettore</p> <p>Singolo SS Parallelo PSS</p>	<p>Dimensione porta (tutti i filetti femmina)</p> <p>2 1/4" NPT 2B 1/4" BSPP 3 3/8" NPT 3B 3/8" BSPP 4 1/2" NPT 4B 1/2" BSPP 6 3/4" NPT 6B 3/4" BSPP</p>	<p>Accessori (aggiungere accessori alla fine del codice modello, se richiesto)</p> <p>A Solo collettore B Solo valvole a sfera C Valvole a sfera e flussometri semplici * D Valvole a sfera e flussometri con termometri * E Valvole asfera e flussometri con termometri e con manometri * F Solo flussometri semplici * H Raccordi rapidi, stessa misura porta collettore J Portagomma, stessa misura porta collettore X Speciale</p>
		<p>Numero totale di porte</p> <p>4 to 32</p>	

Specificare il flow rate nell'ordine.
Spaziatura speciale tra le porte richiesta in caso di porte da 1/4" con flussometri.

*Informazioni relative ai flussometri a pag. 67

Collettori in acciaio inox standard

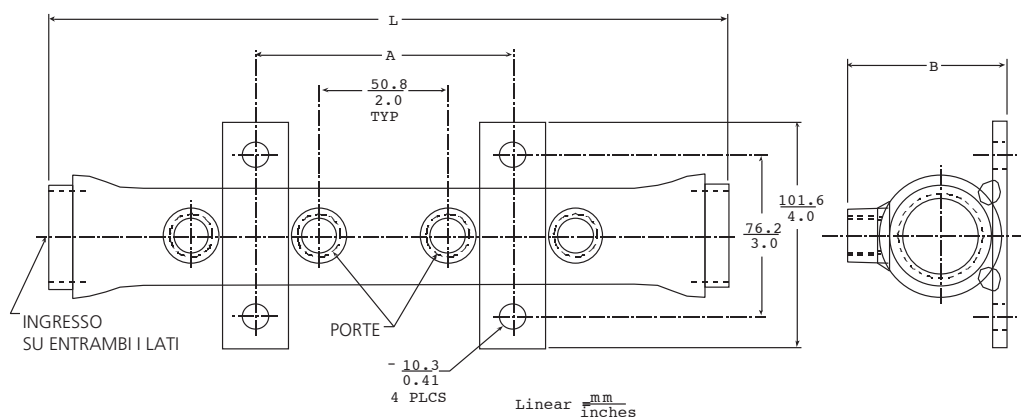
Numero di porte	Ingresso 1" porte 3/8"	Ingresso 1-1/2" porte 1/2"
4	8SS - 4-3-2	12SS - 4-4-2
6	8SS - 6-3-2	12SS - 6-4-2
8	8SS - 8-3-2	12SS - 8-4-2
12	8SS - 12-3-2	12PSS - 12-4-2

Collettori in acciaio inox



Tabella dimensionale (mm/inches)

Ingresso	Numero porte	A	B	L
1" NPT	4	101.6 4.00	63.5 2.50	285.8 11.25
	6	203.2 8.00		387.4 15.25
	8	304.8 12.00		488.9 19.25
	12	508.0 20.00		692.15 27.25
1-1/2" NPT	4	101.6 4.00	76.2 3.00	298.5 11.75
	6	203.2 8.00		400.1 15.75
	8	304.8 12.00		501.7 19.75
	12	508.0 20.00		704.9 27.75



Collettore singolo con porte su lato superiore.
Sono disponibili anche collettori singoli ed accoppiati con porte sui lati.

Ulteriori informazioni su richiesta.

COLLETTORI IN ACCIAIO INOX

Collettori in acciaio inox con porte a basso profilo



I collettori SMARTFLOW® in acciaio inox sono adatti per un ampio spettro di applicazioni con entrate tra le più ampie disponibili. L'acciaio inox 304 è ideale laddove sia tassativamente richiesta compatibilità chimica e resistenza alla corrosione.

Caratteristiche dei collettori:

- Entrata/uscita da 1" o 1-1/2" NPT(F)
- Porte da 3/8" o 1/2" NPT(F)
- 4, 6, 8, 10, 12, 14, o 16 porte per collettore
- Montaggio singolo o parallelo
- Staffe di montaggio integrate
- Funzionamento senza perdite
- Valvole a sfera e flussometri disponibili a richiesta
- Consegna veloce

Con questi collettori durevoli e testati antiperdita, otterrete un flusso ottimale dei fluidi nelle vostre applicazioni. Il nome S M A R T F L O W è la vostra garanzia di qualità, facilità di installazione, e affidabilità senza problemi.

Specifiche tecniche

Materiale	Acciaio inox 304
Misure Entrata/Uscita	1" o 1-1/2" NPT(F)
Misure porta	3/8" o 1/2" NPT(F)
Temperatura Max	121°C (250°F)
Valvole a sfera (optional)	Porta grande in ottone

Pressione di esercizio:

Gas (aria, gas inerti)	125 psig
Liquidi (acqua, fluidi benigni)	250 psig

	8	SL	-	8	-	3	-	A
Dimensione entrata								Dimensioni porta
1" NPT(F)	8					3		3/8" NPT(F)
1-1/2" NPT(F)	12					4		1/2" NPT(F)
Tipi di collettore								Numero totale di porte
Singolo		SL						4
Parallelo		PSL						6
								8
								10
								12
								14
								16
								20 solo parallelo
								24 solo parallelo
								28 solo parallelo
								32 solo parallelo

Accessori

(aggiungere accessori alla fine del codice modello, se richiesto)

Solo collettore

Solo valvole a sfera

* Valvole a sfera e flussometri semplici

* Valvole a sfera e flussometri con termometri

* Valvole asfera e flussometri con termometri e con manometri

* Valvole asfera e flussometri con termometri e manometri a riempimento a riempimento di liquido

* Solo flussometri semplici

Raccordi rapidi, stessa misura porta collettore

Portagomma, stessa misura porta collettore

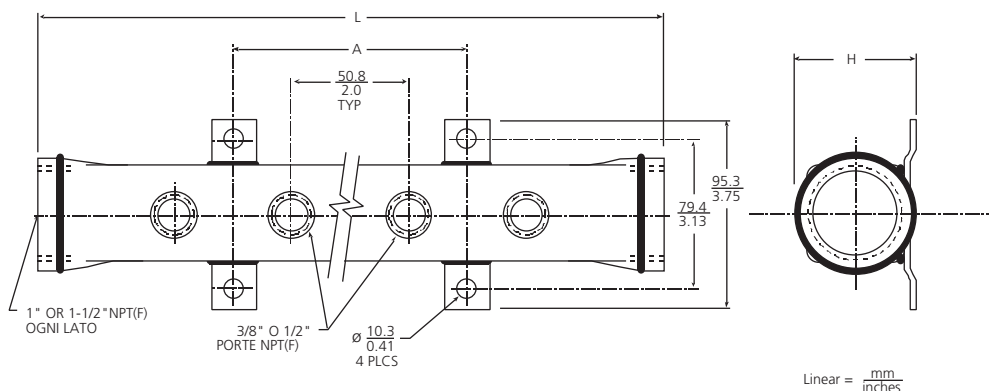
A
B
C
D
E
EL
F
H
J

* Per dettagli relativi ai flussometri contattare il venditore

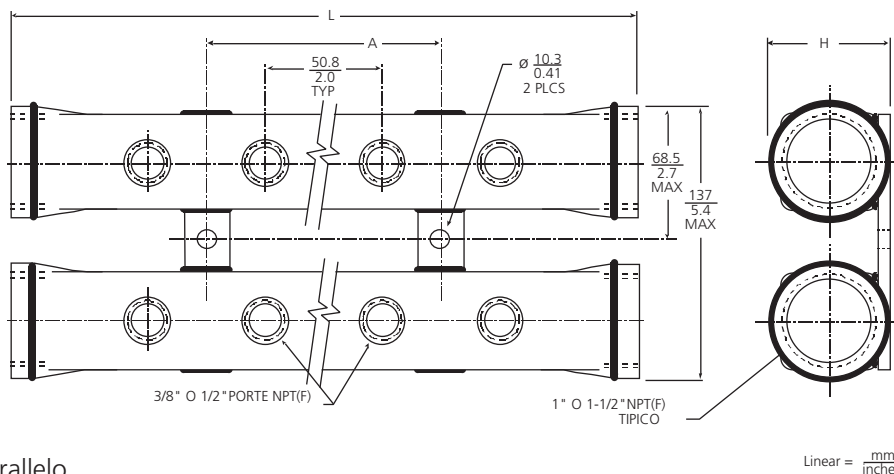
Collettori in acciaio inox con porte a basso profilo

Codice modello e dimensioni					
	Collettori singoli	Collettori paralleli	Dimensione A	Dimensione L	Dimensione H
INGRESSO 1"	8SL - 4 - □ - A	8PSL - 8 - □ - A	102mm / 4"	283mm / 11.13"	51mm 2" max.
	8SL - 6 - □ - A	8PSL - 12 - □ - A	203mm / 8"	384mm / 15.13"	
	8SL - 8 - □ - A	8PSL - 16 - □ - A	305mm / 12"	486mm / 19.13"	
	8SL - 10 - □ - A	8PSL - 20 - □ - A	406mm / 16"	587mm / 23.13"	
	8SL - 12 - □ - A	8PSL - 24 - □ - A	508mm / 20"	689mm / 27.13"	
	8SL - 14 - □ - A	8PSL - 28 - □ - A	610mm / 24"	791mm / 31.13"	
INGRESSO 1-1/2"	12SL - 4 - □ - A	12PSL - 8 - □ - A	102mm / 4"	283mm / 11.13"	64mm 2.5" max.
	12SL - 6 - □ - A	12PSL - 12 - □ - A	203mm / 8"	384mm / 15.13"	
	12SL - 8 - □ - A	12PSL - 16 - □ - A	305mm / 12"	486mm / 19.13"	
	12SL - 10 - □ - A	12PSL - 20 - □ - A	406mm / 16"	587mm / 23.13"	
	12SL - 12 - □ - A	12PSL - 24 - □ - A	508mm / 20"	689mm / 27.13"	
	12SL - 14 - □ - A	12PSL - 28 - □ - A	610mm / 24"	791mm / 31.13"	
12SL - 16 - □ - A	12PSL - 32 - □ - A	711mm / 28"	892mm / 35.13"		

□ = filetto porta [3 = 3/8" NPT(F) o 4 = 1/2" NPT(F)]



Collettore singolo



Collettore parallelo

CONDIZIONI GENERALI DI VENDITA E FORNITURA

1. Parti del contratto

Per Venditore s'intende la società fornitrice dei materiali oggetto della fornitura, che emetterà fattura per gli stessi materiali. Per Acquirente s'intende l'istituzionario delle fatture concernenti i materiali di cui si tratta.

2. Generali

Tutti gli ordini vengono evasi solamente in conformità alle presenti Condizioni Generali di Vendita e di Fornitura. Le presenti condizioni di vendita e fornitura, salvo patto contrario espressamente pattuito fra le parti nella conferma d'ordine, si intendono far parte integrante di qualsiasi rapporto contrattuale di fornitura avente per oggetto i prodotti commercializzati da Nickerson Italia Srl. In caso di contrasto tra le presenti Condizioni Generali e le Condizioni Specifiche contenute nell'Ordine prevarranno le Condizioni Specifiche, a condizione che siano state confermate espressamente e in forma scritta dal Venditore. In mancanza di ordine scritto del Compratore il Contratto s'intende concluso al momento della consegna del Prodotto al Vettore ed alle condizioni contenute nella Conferma di Vendita trasmessa da Nickerson Italia. Gli ordini raccolti tramite agenti, rappresentanti o incaricati della Nickerson Italia Srl sono sempre subordinati alla Sua approvazione, alla disponibilità della merce al momento del ricevimento dell'ordine, della permanenza delle condizioni di mercato e di solvibilità del committente. Solo la conferma di vendita emessa da Nickerson Italia Srl la impegna nei confronti dell'Acquirente.

Le condizioni generali del cliente valgono soltanto in seguito al consenso scritto da parte di Nickerson Italia.

3. Conferma d'ordine – Accettazione

Il rapporto di fornitura è regolato solo ed esclusivamente dalle pattuizioni di cui alle presenti Condizioni Generali di Vendita. Le parti potranno concordare eventuali modifiche, integrazioni o deroghe alle summenzionate Condizioni Generali di Vendita, le quali dovranno risultare per iscritto dai documenti contenenti la richiesta di offerta di vendita da parte dell'Acquirente e la relativa conferma d'ordine da parte del Venditore. Per ogni singola vendita le condizioni sono quelle confermate in forma scritta nella conferma d'ordine emessa da parte del Venditore.

4. Prezzo

Il prezzo di vendita è indicato nella conferma d'ordine così come gli eventuali sconti. Tutto quanto non espressamente indicato nella conferma d'ordine non impegna in alcun modo il Venditore.

5. Quantità

Le quantità confermate, in qualunque modo espresse (kg, mt, ecc.) sono indicative e riferite a formati commerciali disponibili. Il Venditore ha facoltà di consegnare il 10% in più o in meno della quantità ordinata anche se nelle Condizioni specifiche non è indicato "circa". Il venditore è autorizzato ad eseguire forniture parziali e anticipate.

6. Termini di consegna e spedizione dei materiali

I tempi di consegna confermati decorrono dalla definizione di tutti i dettagli tecnici e commerciali. I tempi di consegna sono indicativi e relativi a giornate lavorative. Per merci in pronta consegna si intendono merci disponibili per la vendita al momento della richiesta di disponibilità a magazzino "salvo il venduto". La merce viene assegnata alla spedizione solo a seguito di ordine da parte dell'Acquirente. Il Venditore s'impegna a rispettare i termini di consegna pattuiti. I fatti che impediscono o ritardano la spedizione dei materiali come, in via esemplificativa ma non limitativa, ritardati rifornimenti nella catena di fornitura, divieti d'importazione, scioperi (anche aziendali) ed altri fatti che impediscono o ritardano la produzione e/o la lavorazione, sono convenzionalmente considerati cause di forza maggiore e il Venditore non potrà essere ritenuto responsabile del ritardo della consegna. Nei casi sopra citati, il Venditore potrà ritardare la consegna quanto dovessero durare le cause del ritardo.

7. Condizioni di resa

Se non concordato diversamente, la merce vale come venduta "franco fabbrica" (FF - EXW) (disponibile al ritiro). Per il resto valgono le INCOTERMS nella versione vigente il giorno della stipula del contratto.

8. Pagamenti

Per le prime 3 forniture il termine di pagamento, salvo accordi diversi, s'intende anticipato o contrassegno. Successivamente, sulla base dell'affidamento concesso, il pagamento, salvo accordi diversi si intende a 30 giorni dalla data della fattura, netto. I pagamenti dovranno essere effettuati al domicilio del venditore nella forma, nella misura e nei tempi concordati, e non potranno essere sospesi o ritardati per nessuna ragione. E' a carico del Compratore il rischio della trasmissione degli importi, qualunque sia il sistema prescelto. Non si riconoscono pagamenti fatti a persone non espressamente autorizzate dalla venditrice. I pagamenti devono venir effettuati conformemente a quanto è stato pattuito in materia di pagamenti ed indicato nella conferma d'ordine. L'Acquirente non ha il diritto di ritenere pagamenti a causa di rivendicazioni di garanzia o altre contestazioni non riconosciute dal venditore. Ove l'Acquirente non paghi quando è dovuto, il Venditore avrà diritto agli interessi sulla somma dovuta a partire dal momento in cui il pagamento è dovuto fino al momento dell'avvenuto pagamento. Salvo diverso accordo, il tasso d'interesse sarà superiore di due punti rispetto al tasso Euribor a tre mesi così come pubblicato da "Il Sole 24 Ore" il giorno della scadenza del pagamento o nell'ultima pubblicazione precedente tale giorno. In caso di mancato pagamento, il Venditore si riserva il diritto di sospendere e/o annullare le consegne di merce ordinata da parte dell'Acquirente anche nel caso in cui il Venditore abbia emesso conferma di vendita in forma scritta.

9. Proprietà del prodotto

L'Acquirente acquisterà la proprietà dei prodotti solo col pagamento integrale della fattura emessa dal Venditore, ma assumerà ogni rischio inerente i prodotti stessi, ivi compreso il rischio di perimento per causa non imputabile al Venditore. Fino al completo adempimento di tutti gli obblighi finanziari dell'acquirente il venditore si riserva il diritto di proprietà dell'oggetto venduto. Il venditore ha il diritto di contrassegnare sull'esterno dell'oggetto venduto la sua proprietà. L'acquirente deve adempiere alle necessarie norme formali per rispettare la riserva di proprietà. In caso di pignoramento o di altra escussione l'acquirente è tenuto a far valere il diritto di proprietà del venditore e di informarne quest'ultimo senza indugio.

10. Imballaggio

Se non concordato diversamente, i prezzi indicati si intendono senza imballaggio; l'imballaggio avviene secondo gli usi commerciali, per evitare - a condizioni di trasporto normali - danneggiamenti della merce istradata per il luogo di destinazione stabilito; l'imballaggio è a spese dell'acquirente e viene ripreso solo previo accordo. Eventuali imballi speciali richiesti da parte dell'Acquirente saranno contabilizzati separatamente e fatturati dal Venditore.

11. Prodotto

Le indicazioni contenute in cataloghi, depliant, circolari, inserzioni, illustrazioni, listini prezzi ecc., relative a pesi, misure, capacità, prezzi, prestazioni ecc., sono determinanti solo quando l'offerta e/o la conferma d'ordine contiene un espresso riferimento a tali indicazioni. Le fotografie, le descrizioni, le illustrazioni di qualunque tipo e i dati tecnici contenuti nel presente catalogo/listino o in qualsiasi altro materiale informativo-pubblicitario non hanno carattere impegnativo e possono subire variazioni in ogni momento e senza preavviso.

12. Garanzia

Il Venditore garantisce la rispondenza della fornitura alle caratteristiche precisate nella conferma d'ordine; garantisce altresì la buona qualità dei materiali e la costruzione a perfetta regola d'arte. Il Venditore si obbliga, durante il periodo di garanzia specificato nella conferma di vendita di ogni singolo prodotto, a mettere a disposizione, franco stabilimento di produzione, quelle parti fornite, che, per difetto di materiale e/o di lavorazione nella costruzione, si dimostrassero inidonee all'uso cui sono destinate, apportando, dove occorra, quelle modifiche o miglioramenti che venissero ritenuti opportuni per ottenere le condizioni di esercizio convenute. Sono escluse dalla garanzia le parti soggette ad usura e le parti elettriche. La garanzia non si applica inoltre in caso di avarie o guasti causati da caso fortuito o di forza maggiore, da imperizia o negligenza dell'Acquirente, da cattiva o insufficiente manutenzione, da sovraccariche oltre i limiti contrattuali, da modifiche o interventi non autorizzati per iscritto dal Venditore, da manomissioni. Le parti sostituite restano proprietà del Venditore. L'Acquirente non potrà chiedere risarcimenti o indennizzi per spese, sinistri, danni diretti o indiretti, nonché per sosta nella lavorazione a causa dell'inoperosità degli impianti conseguenti a quanto sopra citato. Tutti i viaggi e le diarie del personale del Venditore per prestazioni in garanzia sono a carico dell'Acquirente. I trasporti delle merci e delle attrezzature relative alle operazioni eseguite in garanzia vengono effettuate a spese, rischio e pericolo dell'Acquirente. La durata della garanzia si riferisce alle condizioni di funzionamento contrattuali; eventuali condizioni di lavoro più intensive ridurranno proporzionalmente il periodo di garanzia. L'intervento in garanzia del Venditore non modifica la durata della garanzia contrattuale. L'intervento in garanzia del Venditore rimane subordinato all'osservanza delle condizioni di pagamento da parte dell'Acquirente.

13. Consegna e controlli sui materiali

L'Acquirente è tenuto a verificare i materiali al momento della consegna. Eventuali ammanchi e/o danneggiamenti devono essere denunciati all'atto della consegna, a pena di decadenza del diritto di reclamo, mediante annotazione nel documento di trasporto. L'Acquirente è tenuto a informare tempestivamente di ciò il Venditore.

14. Reclami

Sono ammessi reclami entro otto giorni dalla data di ricevimento. Una volta trascorso detto termine e nel caso in cui sia stato lavorato il materiale si intende approvato e accettato. L'accoglimento di un reclamo comporta esclusivamente il diritto alla sostituzione della merce o al rimborso del valore concordato della stessa.

15. Crediti

Il Venditore si riserva la possibilità di cedere il credito a terzi. Non sono ammesse limitazioni alla cedibilità del credito.

16. Protezione dati

Nell'ambito dei rapporti d'affari il venditore ha il diritto di memorizzare, trasmettere, rielaborare e cancellare i dati riferiti all'acquirente. Le parti si impegnano a mantenere la più assoluta segretezza nei confronti di terzi su quanto sono venuti a conoscenza durante i rapporti d'affari.

17. Foro competente

I contratti sono regolati dalla vigente legislazione italiana. Qualsiasi contestazione relativa alla interpretazione o all'esecuzione del contratto di vendita non dispensa l'Acquirente dall'osservare le condizioni di pagamento pattuite e non comporta alcun prolungamento dei termini convenuti. In caso di controversia sarà competente il Tribunale di Bergamo.

CASE RAPPRESENTATE DA NICKERSON ITALIA:



Contura MTC
Canali conformali di termoregolazione
www.contura-mtc.de



ELMET
Sistemi di dosaggio, stampi, estrattori e canali freddi per LSR
www.mtf-technik.de



Groche Technik
Viti, Cilindri, Puntali e Ugelli in pronta consegna
www.groche.com



HB-Therm
Unità di termoregolazione stampi, ad acqua e ad olio
www.hb-therm.ch



Herzog Systems
Ugelli con otturatore con precisione svizzera
www.herzogsystemag.com



Koch Technik
Dosare, Miscelare, Essicare, Trasportare
www.koch-technik.com



Joke Technology
Brillanti soluzioni per superfici perfette
www.joke.de



SESOTEC
Separazione di metalli e sostanze estranee
www.sesotec.com



Wanner Technik
Granulatori di qualità e performance superiori
www.wanner-technik.de

Termoregolazione: Resistenze per ugello e per cilindro, resistenze a cartuccia, resistenze spiralate, resistenze piatte, termocoppie, sistemi di controllo per canali caldi, pirometri, etc.

Utensili: progettati per le materie plastiche - tronchesi manuali, tronchesi pneumatici, lame, cutter, attrezzi in ottone, martelli in nylon etc.

Per l'officina: magneti, tramogge magnetiche, pistole pneumatiche, lime, manicotti in kevlar, guanti speciali antiscivolo antitaglio, anticalore, staffe, golfari, catene, piastre di isolamento termico, etc.

Idraulica: collettori acqua in acciaio, in nylon o in alluminio, flussometri, indicatori e regolatori di flusso, raccordi rapidi, tubi per alte temperature

E ancora, idee innovative dal mondo: tendine avvolgibili di protezione stampi, convogliatori sottostampo, interruttori di sicurezza per stampi, attacchi rapidi per estrattori, e molto altro per risolvere i problemi del reparto.

NICKERSON ITALIA Srl

Via Donizetti, 109/111 Complesso Geller pal. B2

24030 Brembate di Sopra (BG)

tel. 035 621159 - fax 035 333507

www.nickerson.it - info@nickerson.it